

日本製

介護する側、介護される側を思って生まれた

リクライニングでベッドになる

# らくらく介護椅子

特許登録・実案・商標登録

1台2役  
車いす  
+  
介護ベッド



車いすとしての機能が基本である。その車いすがベッドになり、  
介護者が自由に高さを調整して一番楽な姿勢で介護およびケアすることができる。



介護される方を思った機能・介護する側のゆとり設計

### 自室を出て 家族と一緒に 楽しく過ごしたい

#### リクライニング

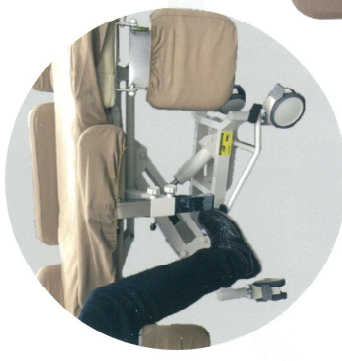
背面にあるレバーを引くと、リクライニング調節できます。



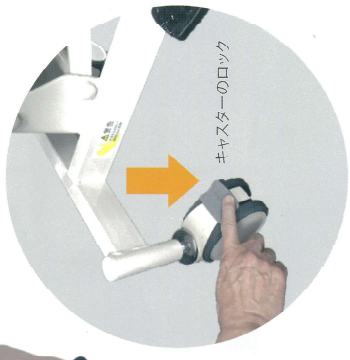
### 介助しやすい高さ 角度に調整自在

#### 高さ調整

フットレバーで高さを調整できます。立ち上がり時の動作を助け、介助者の腰への負担も軽減します。



おむつ交換や身体を拭いてあげる際  
作業しやすい高さに調整できます

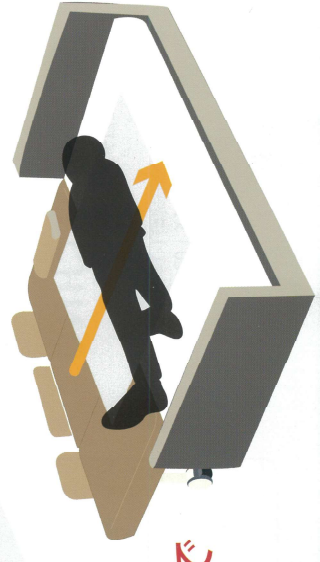


#### キャスター付で 移動がスムーズ

移動時以外は、キャスターを踏み込んでロックしてください。

#### ひじ掛けが ベッドガードに

サイドにあるつまみを引くと、向きを変えられます。



自室のベッドに  
高さを合わせられるので  
移乗が「カンタン」です



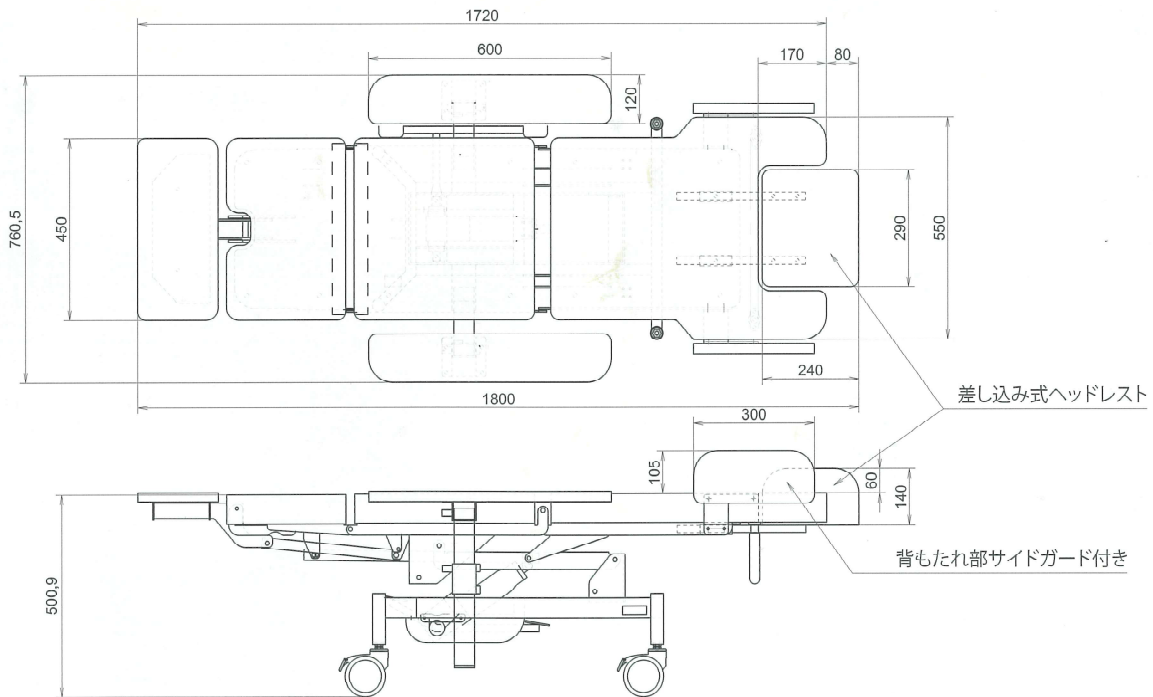
トイレ・浴室・洗面所へ移動がらくらく  
家族と同じ食卓を囲めます



[らくらく介護椅子]

品番	TB-1398
商品名	車イス式油圧ストレッチャー
サイズ	幅450(全幅760)×長さ1800×高さ500~800mm
価格	オープン価格
色	本体:アイボリー・カバー:茶

〈セット内容〉  
 本体・クッションマット・カバー  
 〈オプション〉  
 カバー一式



※ サイズ、色、その他、ご要望があればご相談ください。

**ET ECO TECHNO**

株式会社エコテクノ

〒101-0054

東京都千代田区神田錦町1-14 立花日英ビル7階

TEL | 03-5244-5253 FAX | 03-5244-5254

代理店・お問合せ